

Steinfurth PC-Line: автоматический прибор для испытания на образование трещин от напряжения (ПЭТ)



Прибор для испытания на образование трещин от напряжения был разработан для автоматического испытания на образование трещин в ПЭТ-бутылках.

Инструмент доступен в исполнении CR-6006 для 6 образцов или CR-6012 для 12 образцов (другие версии по запросу).

Образцы заполняют водой, под давлением сжатого воздуха и в соответствии с методикой испытания на образование трещин под напряжением погружают в раствор гидроксида натрия. Отслеживая время до появления трещин в бутылке, можно оценить устойчивость материала бутылки к образованию трещин.

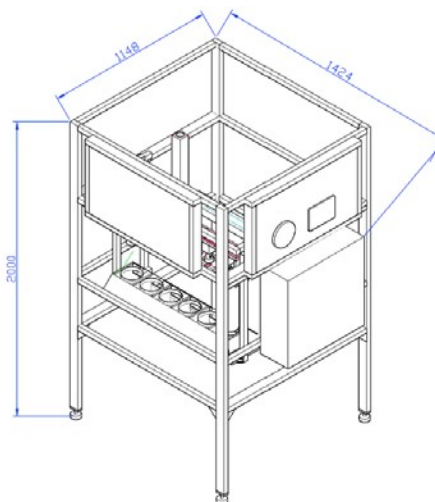
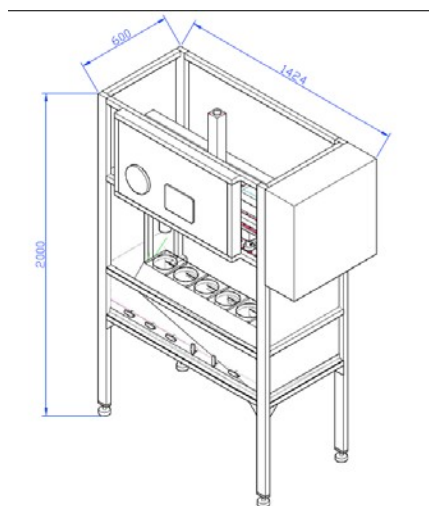
CR-6006 может работать с шестью испытательными головками для образцов бутылок - одновременно со всеми, или с каждой испытательной головкой по отдельности.

Испытательная камера каждой испытательной головки выполнена в виде независимого круга, что означает, что испытания проводятся с различными концентрациями в растворе.

Каждый прибор оснащен ручным регулятором давления, работающим при давлении от 1 до 80 фунт/кв. дюйм (от 0 до 5,5 бар).

Преимущества:

- Измерение внутреннего давления каждого образца индивидуально (и компенсация давления каждые 30 секунд)
- Индивидуальный датчик давления на каждой испытательной станции - для индивидуальной оценки каждого образца.
- Независимый непрерывный процесс испытаний для всех образцов (даже после отказа некоторых образцов)



Технические характеристики

6006

6012

Напряжение питания	230 В АС / 50 Гц или 115 В АС, 60 Гц
Подача сжатого воздуха	100 фунт/кв. дюйм (6.9 бар)
Подача воды под давлением	20 / 40 фунт/кв. дюйм (1.38 / 2.41 бар)
Максимальное испытательное давление	80 фунт/кв. дюйм (5.50 бар)
Разрешение по давлению	1 фунт/кв. дюйм (0.0689 бар)
Максимальное время испытания	9999 с
Максимальный диаметр образца	Ø 7.08 дюйм / Ø 180 мм
Максимальная высота образца	15.35 дюйм / 390 мм
Интерфейс ПК	Серия RS-232C
Масса	Ок. 220 фунт. / 110 кг
Размеры	78.34x28.50x56.85 дюйм / 1980x724x1450 мм
Подключение к водопроводу	¼ ” НПВ
Воздушное соединение	¼” НПВ
Вывод стока	1 ¼ ” трубка
Управление / Визуализация	через сенсорный ЖК-экран 7 дюймов